

# Schlüter®-DITRA-HEAT

## Verlegematte

Entkopplung, Bodentemperierung

# 6.4

Produktdatenblatt

### Anwendung und Funktion

**Schlüter®-DITRA-HEAT** ist eine Polypropylenbahn mit einer hinterschnittenen Noppenstruktur, die rückseitig mit einem Trägervlies versehen ist.

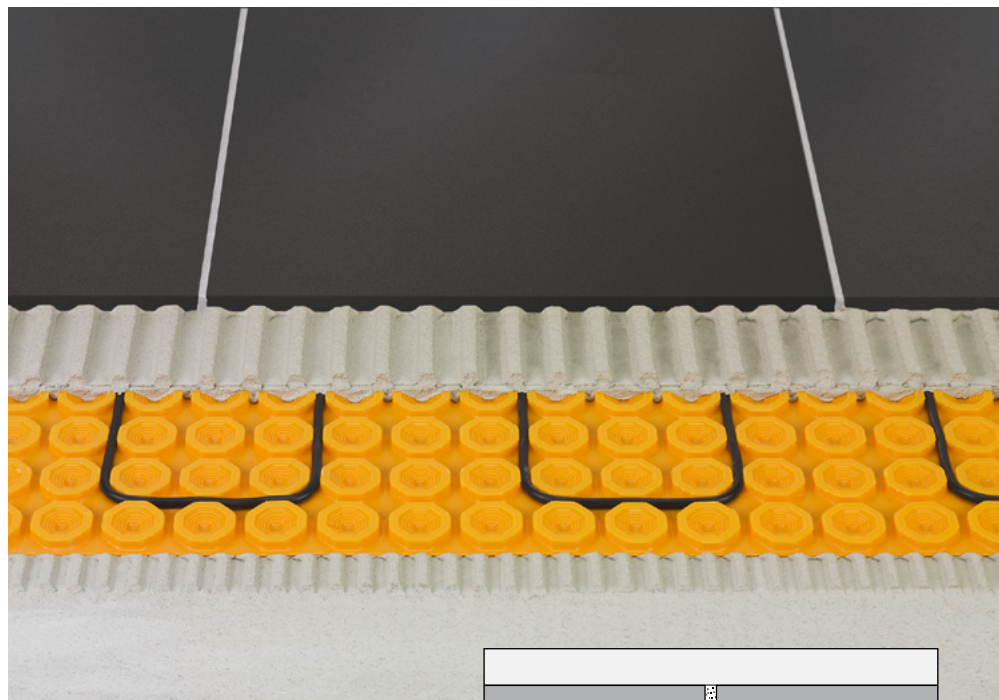
Sie ist ein universeller Untergrund für Fliesenbeläge als Entkopplungsschicht sowie Dampfdruckausgleichsschicht und dient zur Aufnahme von Heizkabeln.

Der Untergrund, auf den Schlüter®-DITRA-HEAT verlegt wird, muss ebenflächig und tragfähig sein. Zur Verklebung von Schlüter®-DITRA-HEAT wird ein auf den Untergrund abgestimmter Dünnbettmörtel mit einer Zahnkelle (Empfehlung 6 x 6 mm) aufgetragen. Darin wird Schlüter®-DITRA-HEAT mit dem rückseitigen Vliesgewebe vollflächig verklebt, wobei sich das Gewebe in dem Kleber mechanisch verankert. Dabei ist die Kleberoffene Zeit zu beachten. Unmittelbar nach dem Verkleben von Schlüter®-DITRA-HEAT kann die Verlegung der Heizkabel mit einem Mindestabstand von 9 cm (jede 3. Noppe) erfolgen.

Der Fliesenbelag wird entsprechend der geltenden Regelwerke fachgerecht im Dünnbettverfahren direkt auf Schlüter®-DITRA-HEAT verlegt, wobei sich der Dünnbettmörtel in die hinterschnittene Noppenstruktur der Schlüter®-DITRA-HEAT Matte verankert.

### Material

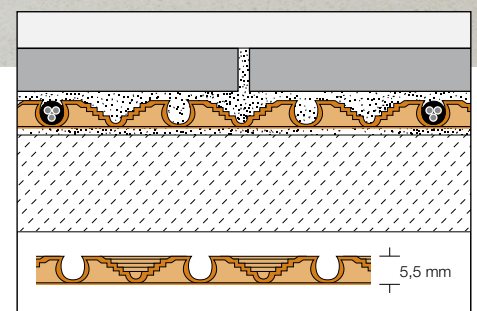
Schlüter®-DITRA-HEAT ist eine Folie aus Polypropylen mit einer hinterschnittenen Noppenstruktur. Rückseitig ist ein Trägervlies eingebunden. Die über die Noppenstruktur gemessene Höhe beträgt ca. 5,5 mm.



Polypropylen ist nicht langfristig UV-stabil, daher ist bei der Lagerung eine dauerhafte, intensive Sonneneinstrahlung zu vermeiden.

### Materialeigenschaften und Einsatzgebiete:

Schlüter®-DITRA-HEAT ist unverrottbar, wasserdicht, dehnungsfähig und rissüberbrückend. Darüber hinaus besteht weitest gehende Beständigkeit gegenüber dem Einwirken von wässrigen Lösungen, von Salzen, Säuren und Laugen, vielen organischen Lösemitteln, Alkoholen und Ölen. Unter Angabe der zu erwartenden Konzentration, Temperatur und Einwirkungsdauer ist die Beständigkeit gegenüber speziellen objektspezifischen Beanspruchungen gesondert zu prüfen. Die Wasserdampfdiffu-





sionsdichtigkeit ist relativ hoch. Das Material ist physiologisch unbedenklich.

Die Verwendbarkeit bei chemischen oder mechanischen Belastungen ist für den jeweiligen Bedarfsfall zu klären. Nachstehend können nur einige allgemeine Hinweise gegeben werden.

Auf Schlüter®-DITRA-HEAT verlegte Beläge können systembedingt beim Begehen mit harten Schuhen oder Abklopfen mit einem harten Gegenstand einen gewissen Hohlklang aufweisen.

#### Hinweis

Der in Verbindung mit Schlüter®-DITRA-HEAT verarbeitete Dünnbettmörtel und das Belagsmaterial müssen für den jeweiligen Einsatzbereich geeignet sein und seinen Anforderungen entsprechen.

Bei der Verlegung von feuchtigkeitsempfindlichen Belagsmaterialien (z.B. Naturstein oder kunstharzgebundene Platten) und bei auftretender rückwärtiger Feuchtigkeit (z.B. aus jungen Estrichen) sollte Schlüter®-DITRA-HEAT im Stoßbereich mit dem Dichtkleber Schlüter®-KERDI-COLL überspachtelt und mit dem min. 12,5 cm breitem Schlüter®-KERDI-KEBA vollflächig überklebt werden.

Die Verwendung von schnell abbindenden Dünnbettmörteln kann für bestimmte Arbeiten vorteilhaft sein. Bei Laufwegen z.B. für Materialtransport sind zum Schutz auf Schlüter®-DITRA-HEAT Laufbretter auszulegen.

#### Hinweise zu Bewegungsfugen:

Die Verlegematte Schlüter®-DITRA-HEAT ist über vorhandenen Bewegungsfugen zu trennen. Das Heizkabel darf nicht über Bewegungsfugen verlegt werden. Entsprechend den geltenden Regelwerken sind Bewegungsfugen in den Fliesenbelag zu übernehmen. Ansonsten sind großflächige Beläge über der Schlüter®-DITRA-HEAT Matte entsprechend den geltenden Regelwerken mit Bewegungsfugen in Felder einzuteilen.

Wir verweisen auf die Verwendung der verschiedenen Profiltypen Schlüter®-DILEX. Über Bauwerkstrennfugen sind in Abhängigkeit von den zu erwartenden Bewegungen entsprechende Profile wie Schlüter®-DILEX-BT oder Schlüter®-DILEX-KSBT anzuordnen.

An Belagsrändern z.B. zu aufgehenden Bauteilen oder Wandanschlüssen müssen Einspannungen ausgeschlossen werden.

Randfugen und Anschlussfugen müssen den dafür geltenden Fachregeln entsprechen und ausreichend bemessen sein, um Einspannungen auszuschließen. Wir verweisen auf die Verwendung der verschiedenen Profiltypen der Schlüter®-DILEX Serie.

### Zusammenfassung der Funktionen:

#### a) Entkopplung

Schlüter®-DITRA-HEAT entkoppelt den Belag vom Untergrund und neutralisiert somit Spannungen zwischen Untergrund und Fliesenbelag, die aus unterschiedlichen Formänderungen resultieren. Ebenso werden Spannungsrisse aus dem Untergrund überbrückt und nicht in den Fliesenbelag übertragen.

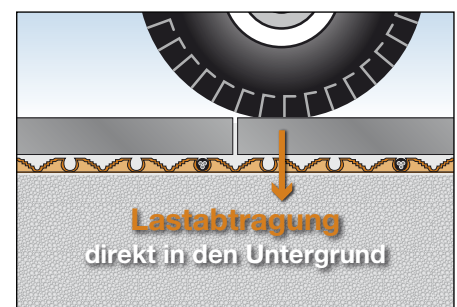
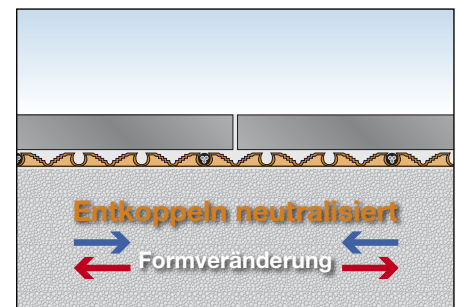
#### b) Lastverteilung (Lasteinleitung)

Schlüter®-DITRA-HEAT leitet über den Boden der mit Dünnbettmörtel ausgefüllten Noppenstruktur Verkehrsbelastungen, die auf den Fliesenbelag einwirken, direkt in den Untergrund ab. Somit sind auf Schlüter®-DITRA-HEAT verlegte Fliesenbeläge entsprechend hoch belastbar. Die Hinweise und Fliesenstärken gemäß dem in Deutschland gültigen ZDB-Merkblatt „Mechanisch hoch belastbare keramische Bodenbeläge“ sind zu beachten.

In hoch belasteten Bereichen müssen die Fliesen vollflächig eingebettet werden. Zu berücksichtigen ist, dass die Kontaktauflage von Schlüter®-DITRA-HEAT ca. 50% der Gesamtfläche beträgt. Dies kann zu einer entsprechenden Druckwiderstandsverminderung bei hohen Punktlasten führen. Schlagbelastungen mit harten Gegenständen sind bei Keramikbelägen zu vermeiden. Fliesenformate sollten mindestens 5 x 5 cm groß sein.

#### c) Haftverbund

Schlüter®-DITRA-HEAT bewirkt über die Verankerung des Vliesgewebes mit Dünnbettmörtel am Untergrund und über die mechanische Verankerung des Dünnbettmörtels in der hinterschnittenen Noppenstruktur einen guten Haftverbund des Fliesenbelages mit dem Untergrund.





### Untergründe für Schlüter®-DITRA-HEAT:

Untergründe, auf denen Schlüter®-DITRA-HEAT verlegt werden soll, müssen grundsätzlich auf Ebenheit, Tragfähigkeit, Sauberkeit und Verträglichkeit überprüft werden. Haftungsfeindliche Bestandteile der Oberfläche sind zu entfernen. Der Ausgleich von Unebenheiten oder ein Höhen- oder Gefälleausgleich muss vor Verlegung der Schlüter®-DITRA-HEAT erfolgen.

Um eine effektive Erwärmung des Fußbodens zu gewährleisten, ist insbesondere bei der Verlegung gegen das Erdreich bzw. über unbeheizten Räumen der Einbau einer Wärmedämmung erforderlich.

#### Beton

Beton unterliegt einer langwierigen Formveränderung durch Schwinden. Bei Beton und Spannbeton können zusätzlich durch Durchbiegung Spannungen entstehen. Durch den Einsatz von Schlüter®-DITRA-HEAT werden die entstehenden Spannungen zwischen Beton und Fliesenbelag aufgenommen, so dass die Fliesenverlegung unmittelbar nach dem Erreichen einer ausreichenden Standfestigkeit des Betons erfolgen kann.

#### Zementestriche

Beim Einsatz von Schlüter®-DITRA-HEAT können die Fliesen auf frischen Zementestrichen verlegt werden, sobald diese begehbar sind. Zementestriche müssen nach geltenden Regeln vor der Verlegung der Fliesen mindestens 28 Tage alt sein und einen Feuchtigkeitsgehalt kleiner 2 CM-% aufweisen. Besonders schwimmende Estriche und Heizestriche neigen jedoch auch später, z.B. durch Belastungen und Temperaturveränderungen, zur Verformung und Rissbildung.

#### Calciumsulfatestriche

Calciumsulfatestrich (Anhydritestrich) darf bei der Fliesenverlegung nach geltenden Regeln nur max. 0,5 CM-% Restfeuchte aufweisen. Durch die Verwendung von Schlüter®-DITRA-HEAT kann bereits bei einer Restfeuchte ab kleiner 2 CM-% ein Fliesenbelag aufgebracht werden.

Falls erforderlich, ist die Estrichoberfläche entsprechend den Fachregeln und Herstellervorgaben zu behandeln (anschleifen, grundieren). Die Verklebung von Schlüter®-DITRA-HEAT kann mit hydraulisch abbindenden oder mit sonstigen dafür geeigneten

Dünnbettmörteln erfolgen. Der Estrich wird durch Schlüter®-DITRA-HEAT vor Feuchteintritt an der Oberfläche geschützt. Calciumsulfatestriche sind feuchtigkeitsempfindlich, so dass der Estrich vor weiterer Durchfeuchtung, z.B. rückwärtiger Feuchtebelastung, zu schützen ist.

#### Heizestriche

Der Einsatz von Schlüter®-DITRA-HEAT kann auch auf Heizestrichen entsprechend den zuvor genannten Hinweisen (Zement, Calciumsulfat) erfolgen. Bei der Verwendung der Schlüter®-DITRA-HEAT kann die Belagskonstruktion bereits 7 Tage nach Fertigstellung aufgeheizt werden. Beginnend bei 25 °C kann die Vorlauftemperatur dabei täglich um max. 5 °C bis zur Nutzungstemperatur von max. 40 °C erhöht werden.

#### Hinweis:

Mit dem Einbau von Schlüter®-DITRA-HEAT über Heizestrichen besteht die Möglichkeit einer individuellen, partiellen Beheizung unabhängig von der Zentralheizung. Somit kann diese in der so genannten Übergangszeit komplett ausgeschaltet werden.

Des Weiteren können auch Spitzenlasten mit Schlüter®-DITRA-HEAT abgedeckt werden.

#### Kunststoffbeläge und Beschichtungen

Die Oberflächen müssen grundsätzlich tragfähig und so beschaffen oder vorbehandelt sein, dass ein geeigneter Kleber darauf haftet, in dem sich das Trägervlies von Schlüter®-DITRA-HEAT verankern kann. Die Verträglichkeit des Klebers mit dem Untergrund und Schlüter®-DITRA-HEAT ist im Vorfeld zu prüfen.

#### Span- und Pressplatten

Diese Materialien unterliegen in besonderem Maße einer Formveränderung durch Feuchteinfluss (auch stark schwankende Luftfeuchtigkeit). Es sollten daher Span- oder Pressplatten verwendet werden, die gegen Feuchtigkeitsaufnahme imprägniert sind.

Die Platten können grundsätzlich sowohl als Untergrund an der Wand als auch auf dem Boden im Innenbereich eingesetzt werden. Die Stärke der Platten ist so zu wählen, dass sie in Verbindung mit einer geeigneten Tragkonstruktion ausreichend formstabil sind.

Die Befestigung ist durch Verschrauben in entsprechend geringen Abständen sicherzustellen. Die Stöße sind mit Nut- und Federverbindung herzustellen und müssen verklebt sein. Zu angrenzenden Bauteilen sind ca. 10 mm Randfugen einzuhalten.

Schlüter®-DITRA-HEAT neutralisiert die auftretenden Spannungen zum Fliesenbelag und verhindert zudem das Eindringen von Feuchtigkeit.

#### Holzdielenboden

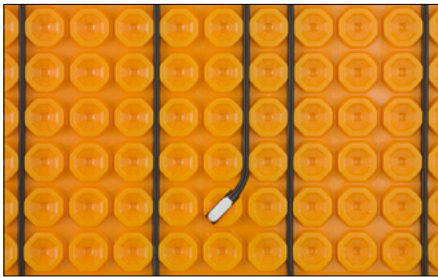
Bei ausreichend tragfähigen, verschraubten Holzdielen mit Nut- und Federverbindung ist eine direkte Verlegung von keramischen Belägen grundsätzlich möglich. Vor Verlegung der Schlüter®-DITRA-HEAT sollte der Holzuntergrund die Gleichgewichtsfeuchte aufweisen. Bewährt hat sich hier aber das Aufbringen einer zusätzlichen Schicht aus Span- oder Pressplatten. Unebene Boden sollten vorher durch geeignete Ausgleichsmaßnahmen egalisiert werden.



## Verarbeitung



Variante A



Variante B

Die Installation der elektrischen Heizungsanlage darf nur durch einen zugelassenen Elektrofachmann erfolgen (EN 60335-1). Für die Heizungsanlage ist eine allpolige Trennvorrichtung vom Netz mit mindestens 3 mm Kontaktöffnungsweite je Pol vorzusehen. Als Schutz gegen indirektes Berühren ist ein Fehlerstromschalter ( $\leq 30$  mA) vorzusehen.

Weitere Hinweise zur elektrischen Installation der Schlüter-Heizkabel und des Schlüter-Regler-Sets sind den beigelegten Montageanweisungen bzw. Installationsanleitungen zu entnehmen.

### Positionierung des Bodenfühlers

**Variante A:** Der Bodenfühler des Temperaturreglers wird im Schutzrohr mit Fühlerhülse direkt im Boden unter der Entkopplungsmatte Schlüter®-DITRA-HEAT positioniert. Der Fühler wird durch das Schutzrohr geführt, anschließend wird die Hülse übergeschoben. Schutzrohr und Fühlerhülse sind im Lieferumfang des Reglers enthalten.

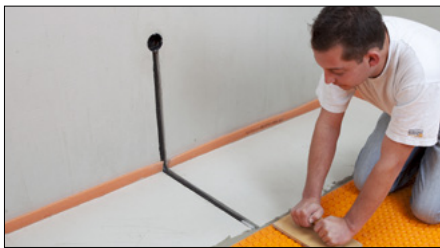
**Variante B:** Die Positionierung des Fühlers kann auch direkt in der frisch verlegten Entkopplungsmatte Schlüter®-DITRA-HEAT vorgenommen werden. In diesem Fall ist die Installation eines Reservefühlers vorzusehen, da der Fühler direkt in den Dünnbettmörtel eingebettet wird und nicht mehr gewechselt werden kann.

1. Der Untergrund muss frei von haftungsfeindlichen Bestandteilen, tragfähig und eben sein. Eventuelle Ausgleichsmaßnahmen sind vor Verlegung von Schlüter®-DITRA-HEAT durchzuführen.
2. Die Auswahl des Klebers, mit dem Schlüter®-DITRA-HEAT zu verarbeiten ist, richtet sich nach der Art des Untergrundes.  
Der Kleber muss am Untergrund haften und sich in dem Trägervlies der Schlüter®-DITRA-HEAT mechanisch verklammern.  
Bei den meisten Untergründen kann ein hydraulisch abdichtender Dünnbettmörtel eingesetzt werden. Materialunverträglichkeiten untereinander sind ggf. zu prüfen.
3. Der Dünnbettmörtel wird mit einem Zahnpachtel (6 x 6 mm) auf den Untergrund aufgebracht.

4. Die vorher auf Maß zugeschnittenen Bahnen der Schlüter®-DITRA-HEAT werden vollflächig mit dem Trägervlies in den aufgetragenen Kleber eingebettet und sofort mit Hilfe eines Reibbretts oder einer Andruckrolle in eine Richtung arbeitend in den Kleber eingedrückt. Die klebeoffene Zeit muss beachtet werden. Bei der Verlegung von Rollenware ist es zweckmäßig, Schlüter®-DITRA-HEAT bereits beim Auslegen genau ausrichten und unter leichtem Zug straff gespannt aufzulegen. Zur leichteren Verarbeitung ist eine helfende Person sinnvoll. Die Matten bzw. Bahnen werden auf Stoß aneinander gelegt.
5. Um Beschädigungen der verlegten Schlüter®-DITRA-HEAT oder ein Ablösen vom Untergrund zu verhindern, wird empfohlen, diese z.B. durch Auslegen von Laufbrettern (vor allem im Laufzentrum für Materialtransport) vor mechanischen Überbeanspruchungen zu schützen.
- 6a. Unmittelbar nach dem Verkleben der Schlüter®-DITRA-HEAT Entkopplungsmatte kann mit Hilfe eines Reibbretts die Verlegung der Heizkabel erfolgen.
- 6b. Im Bereich des verschweißten Leitungsendes ist eine entsprechende Vertiefung vorzusehen.
7. Die Noppenabstände der Entkopplungsmatte betragen 3 cm. Der Verlegeabstand der Heizkabel beträgt 9 cm (jede dritte Noppe) und darf nicht unterschritten werden.  
Kleiner gewählte Abstände führen zur Überhitzung und zu Schäden an der Bausubstanz. Heizkabel dürfen sich nicht berühren oder überkreuzen. Während der Verlegearbeiten ist darauf zu achten, dass die Heizkabel möglichst nicht direkt betreten werden.
8. Der Übergang vom Heizkabel auf die Anschlussleitung (Muffe) ist durch einen Aufdruck wie dargestellt gekennzeichnet. Am Übergang ist eine zusätzliche Markierung „Übergang/Connection“ angebracht. Im weiteren Verlauf der Anschlussleitung ist die Bedruckung „KALT/COLD“ aufgebracht. Dieser Kaltleiter (4 m) wird ohne Verlängerung direkt zur Anschlussdose bzw. zum Regler verlegt. Das Kürzen des Kaltleiters darf bis auf 1,00 m vor dem Kalt-Warmübergang „Übergang/Connection“ durchgeführt werden. Ein Kürzen des Heizkabels ist unzulässig.



zu 3.



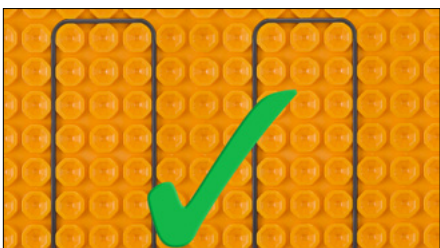
zu 4.



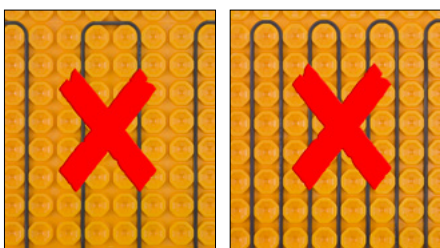
zu 6a.



zu 6b.



zu 7.



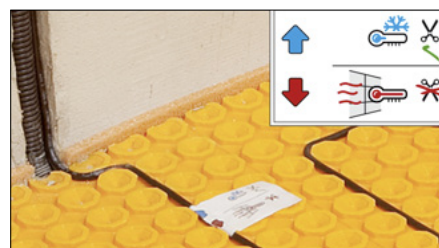
zu 7.

**Hinweis:** Schlüter®-DITRA-HEAT verfügt gemäß abP über keine Abdichtungsfunktion. Als Abdichtung ist Schlüter®-KERDI nach Verlegung der Heizkabel vollflächig oberhalb von Schlüter®-DITRA-HEAT zu verlegen. Siehe hierzu das entsprechende Produktdatenblatt 8.1 Schlüter®-KERDI.

9. Nach dem Verlegen und der Prüfung des Heizkabels gemäß Montageanweisung Schlüter®-DITRA-HEAT-E, können die Fliesen im Dünnbettverfahren mit einem auf die Anforderungen des Belags abgestimmten Dünnbettmörtel verlegt werden. Es ist zweckmäßig, in einem Arbeitsgang die Vertiefungen der Entkopplungsmatte mit der Glattseite der Zahnkelle ausspachteln (Heizkabel und Muffen müssen vollständig von Fliesenkleber umschlossen sein) und anschließend Dünnbettmörtel mit der Zahnung aufzukämmen. Darin werden die Fliesen weitgehend vollflächig eingebettet. Die Zahntiefe des Spachtels muss auf das Fliesenformat abgestimmt sein. Die offene Verlegezeit des Dünnbettmörtels ist zu beachten.

10. Für Bewegungsfugen als Feldbegrenzungs-, Rand- und Anschlussfugen sind die entsprechenden Hinweise in diesem Datenblatt zu beachten.

**Hinweis:** Der in Verbindung mit Schlüter®-DITRA-HEAT verarbeitete Dünnbettmörtel und das Belagsmaterial müssen für den jeweiligen Einsatzbereich geeignet sein und den erforderlichen Anforderungen entsprechen.



zu 8.



**Regler:**

Die Heizkabel des Systems Schlüter®-DITRA-HEAT-E dürfen nur mit dem digitalen Fußbodentemperaturregler DHER 230D/BW betrieben werden.

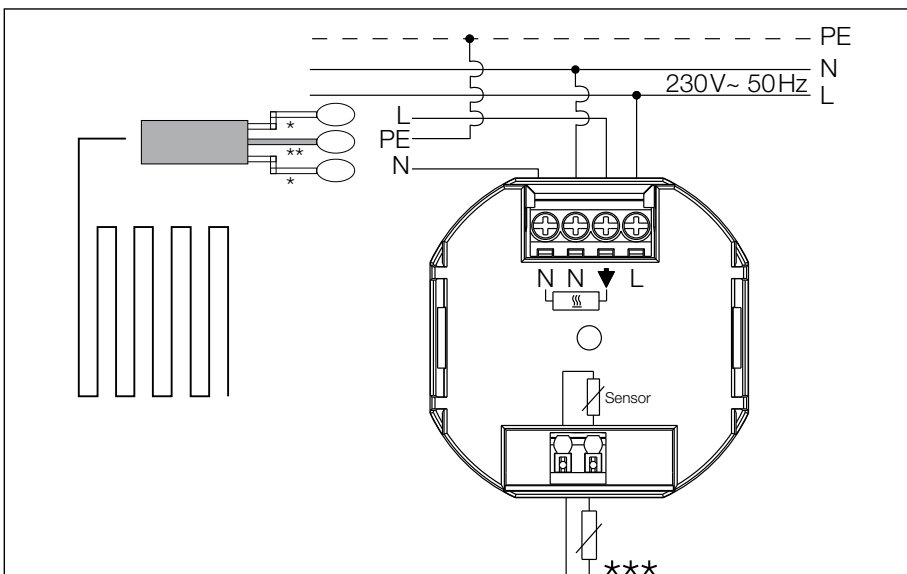
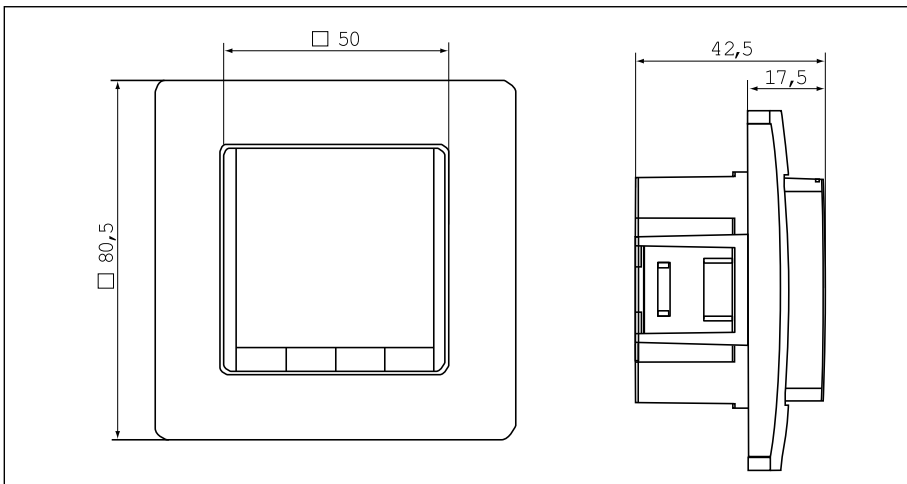


**Info:**

- Eigenschaften wie z. B.
- Einzeilige Textanzeige zur vereinfachten Bedienung
  - Hintergrundbeleuchtung
  - Bis zu 9 Schaltzeiten pro Tag (je Wochentag verschieden)
  - Voreingestellte und anpassbare Zeitprogramme
  - Programmierbar bei abgenommenem Bedienteil
  - Energieverbrauchsanzeige (Einschaltzeit \* Kosten)
  - Energiekosten pro Stunde einstellbar
  - Bedienersprache einstellbar
  - Integrierbar in handelsübliche Schalterprogramme

Weitere Eigenschaften sowie Informationen zur Installation und Einstellung des Reglers sind der dem Regler beigefügten Anleitung zu entnehmen.

**Bemaßung und Schaltbild:**





## Produktübersicht:

### Schlüter®-DITRA-HEAT-MA Mattenware

DITRA-HEAT-MA  
0,8 x 1,0 m = 0,8 m<sup>2</sup>

### Schlüter®-DITRA-HEAT Rollenware

DITRA-HEAT  
12,5 x 1,0 m = 12,5 m<sup>2</sup>

### Schlüter®-DITRA-HEAT-E-HK Heizkabel

Länge = m	für Fläche = m <sup>2</sup>	Watt gesamt	Ohm gesamt*
12,07	1,1	150	352,67
17,66	1,6	225	235,11
23,77	2,2	300	176,33
29,87	2,7	375	141,07
35,97	3,3	450	117,56
41,56	3,8	525	100,76
47,67	4,4	600	88,17
53,77	5,0	675	78,37
59,87	5,5	750	70,53
71,57	6,6	900	58,78
83,77	7,7	1050	50,38
95,47	8,8	1200	44,08
107,67	10,0	1350	39,19

\* Widerstandstoleranz -5% / +10%

### Schlüter®-DITRA-HEAT-E-RS Digitaler Fußbodentemperaturregler- Set mit Fernfühler besteht aus:

- Fußbodentemperaturregler
- Fernfühler (4,0 m)
- Schutzrohr für Fühlerkabel (2,5 m)
- Alu-Fühlerhülse
- Kunststoffschalterdose
- Montageanweisung  
Schlüter®-DITRA-HEAT-E
- Bedienungs- und Installationsanleitung  
Regler



### Schlüter®-DITRA-HEAT-E-FF Fernfühler für Fußbodentemperatur- regler

Reserve-Fernfühler für Schlüter®-DITRA-HEAT-E Bodentemperierung. Er wird z. B. als Sicherheitsreserve eingebaut, wenn der im Fußbodentemperaturregler-Set enthaltene Fernfühler ohne Leerrohr direkt im Dünnbettmörtel eingebettet wird.



### Schlüter®-DITRA-HEAT-E-S1 besteht aus:

- Digitaler Fußbodentemperaturregler-Set Schlüter®-DITRA-HEAT-E-SR
- Heizkabel Schlüter®-DITRA-HEAT-HK für 3,8 m<sup>2</sup> zu beheizende Fläche
- 7 x Entkopplungsmatte Schlüter®-DITRA-HEAT-MA für 5,6 m<sup>2</sup> Fläche



### Schlüter®-DITRA-HEAT-E-S2 besteht aus:

- Digitaler Fußbodentemperaturregler-Set Schlüter®-DITRA-HEAT-E-SR
- Heizkabel Schlüter®-DITRA-HEAT-HK für 5,5 m<sup>2</sup> zu beheizende Fläche
- 10 x Entkopplungsmatte Schlüter®-DITRA-HEAT-MA für 8,0 m<sup>2</sup> Fläche

## Technische Daten

Nennspannung	230 Volt
Leistung	136 W/m <sup>2</sup>
Kaltanschlussleitung	1 x 4,00 m
Mindestverlegetemperatur	5°
Kleinster Biegeradius	6 x dA
Widerstandstoleranz	-5 % / +10 %
VDE-geprüft	IEC 60800 Class M1
Kalt-/Warmübergang	nahtlos, ohne Schrumpftechnik
Isolation	Fluorkunststoff
Schutzart	IPX7

**Textbaustein für Ausschreibungen:**

\_\_\_\_\_ m<sup>2</sup> Schlüter®-DITRA-HEAT als Entkopplungsschicht, Dampfdruckausgleichsschicht und zur Aufnahme von Heizkabeln für Fliesenbeläge aus einer rissüberbrückenden Polypropylen-Folie mit einer hinterschnittenen Noppenstruktur und rückseitig eingebundenem Trägervlies auf vorhandenem, ebenflächigem und tragfähigem Untergrund am Boden mit dafür geeignetem

Fliesenkleber nach Wahl des Anbieters

Fliesenkleber, Typ \_\_\_\_\_

liefern und fachgerecht unter Beachtung der Herstellerangaben verkleben.

Art.-Nr.: \_\_\_\_\_

Material: \_\_\_\_\_ €/m<sup>2</sup>

Lohn: \_\_\_\_\_ €/m<sup>2</sup>

Gesamtpreis: \_\_\_\_\_ €/m<sup>2</sup>

\_\_\_\_\_ m<sup>2</sup> Schlüter®-DITRA-HEAT-E-HK als elektrisches Heizkabel mit einseitigem Anschluss für die Verlegung in der Entkopplungsmatte Schlüter®-DITRA-HEAT liefern und fachgerecht unter Beachtung der Herstellerangaben verlegen.

Art.-Nr.: \_\_\_\_\_

Material: \_\_\_\_\_ €/m<sup>2</sup>

Lohn: \_\_\_\_\_ €/m<sup>2</sup>

Gesamtpreis: \_\_\_\_\_ €/m<sup>2</sup>

\_\_\_\_\_ Stck. Schlüter®-DITRA-HEAT-E-RS als digitaler Fußbodentemperaturregler für Schlüter®-DITRA-HEAT-E Bodentemperierung in 230 V Ausführung im Set mit Fernfühler, Leerrohr, Fühlerhülse und Anklemdose liefern und fachgerecht unter Beachtung der Herstellerangaben installieren. Elektrische Verdrahtung des Reglers

ist in die Einheitspreise einzurechnen.

wird gesondert vergütet.

Art.-Nr.: \_\_\_\_\_

Material: \_\_\_\_\_ €/m<sup>2</sup>

Lohn: \_\_\_\_\_ €/m<sup>2</sup>

Gesamtpreis: \_\_\_\_\_ €/m<sup>2</sup>

\_\_\_\_\_ Stck. Schlüter®-DITRA-HEAT-E-FF als Reserve-Fernfühler für Schlüter®-DITRA-HEAT-E Bodentemperierung als Sicherheitsreserve liefern und fachgerecht unter Beachtung der Herstellerangaben installieren.

Art.-Nr.: \_\_\_\_\_

Material: \_\_\_\_\_ €/m<sup>2</sup>

Lohn: \_\_\_\_\_ €/m<sup>2</sup>

Gesamtpreis: \_\_\_\_\_ €/m<sup>2</sup>

\_\_\_\_\_ Stck. Schlüter®-DITRA-HEAT-E-S1 als Komplettsset zur Bodentemperierung

Bestehend aus:

- Digitaler Fußbodentemperaturregler-Set Schlüter®-DITRA-HEAT-E-SR
- Heizkabel Schlüter®-DITRA-HEAT-HK für 3,8 m<sup>2</sup> zu beheizende Fläche
- 7 x Entkopplungsmatte Schlüter®-DITRA-HEAT-MA für 5,6 m<sup>2</sup> Fläche

liefern und fachgerecht unter Beachtung der Herstellerangaben verlegen.

Elektrische Verdrahtung des Reglers

ist in die Einheitspreise einzurechnen.

wird gesondert vergütet.

Art.-Nr.: \_\_\_\_\_

Material: \_\_\_\_\_ €/m<sup>2</sup>

Lohn: \_\_\_\_\_ €/m<sup>2</sup>

Gesamtpreis: \_\_\_\_\_ €/m<sup>2</sup>

\_\_\_\_\_ Stck. Schlüter®-DITRA-HEAT-E-S2 als Komplettsset zur Bodentemperierung

Bestehend aus:

- Digitaler Fußbodentemperaturregler-Set Schlüter®-DITRA-HEAT-E-SR
- Heizkabel Schlüter®-DITRA-HEAT-HK für 5,5 m<sup>2</sup> zu beheizende Fläche
- 10 x Entkopplungsmatte Schlüter®-DITRA-HEAT-MA für 8,0 m<sup>2</sup> Fläche

liefern und fachgerecht unter Beachtung der Herstellerangaben verlegen.

Elektrische Verdrahtung des Reglers

ist in die Einheitspreise einzurechnen.

wird gesondert vergütet.

Art.-Nr.: \_\_\_\_\_

Material: \_\_\_\_\_ €/m<sup>2</sup>

Lohn: \_\_\_\_\_ €/m<sup>2</sup>

Gesamtpreis: \_\_\_\_\_ €/m<sup>2</sup>