

5.15 Schlüter®-BARA-RWL



R A N D P R O F I L

L - F Ö R M I G E R A B S C H L U S S W I N K E L M I T E N T W Ä S S E R U N G S Ö F F N U N G E N

Anwendung und Funktion

Schlüter®-BARA-RWL ist ein winkelförmiges Abschlussprofil für großformatige Plattenelemente, die wahlweise auf ungebundenen Kiesschüttungen oder als aufgestellte Beläge, die auf Abdichtungen gemäß DIN 18195-5 mit Drainageebene verlegt werden. Schlüter®-BARA-RWL wird mit dem trapezförmig gelochten Befestigungsschenkel im Randbereich auf die Abdichtungsbahn aufgelegt und flucht- und höhengerecht ausgerichtet.

Der vertikale, nach oben gerichtete Abschlusschenkel überdeckt als Sichtblende im Randbereich die komplette Belagskonstruktion oder nur das Kiesbett oder die Stelzlager. Profilhöhen von 15 mm bis 150 mm ermöglichen entsprechende Randausbildungen.

In der Abwinkelung, vom Befestigungszum Abschlusschenkel, sind Entwässerungsöffnungen in einem Längsabstand von ca. 7,5 cm angeordnet, die eine Abführung des dort anfallenden Sickerwassers sicherstellen.

Material

Schlüter®-BARA-RWL ist in der Ausführung Aluminium mit farbiger Beschichtung lieferbar.

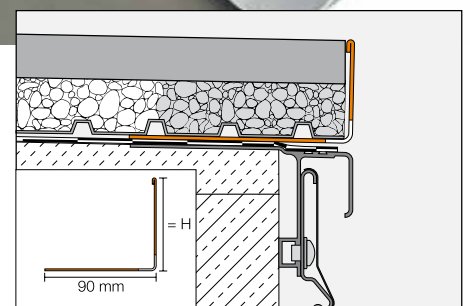


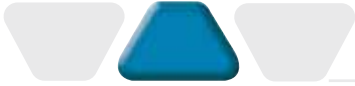
Materialeigenschaften und Einsatzgebiete:

Schlüter®-BARA-RWL besteht aus farblich beschichtetem Aluminium, welches im Rollenprofilierverfahren aus Aluminium-Blechbändern geformt wird.

Die Coilcoatingbeschichtung des Aluminiumprofils ist farbstabil, UV- und witterungsbeständig. Die Sichtflächen sind vor schmirgelnder Beanspruchung zu schützen.

In besonderen Anwendungsfällen ist je nach zu erwartender chemischer oder mechanischer Belastung die Verwendbarkeit von Schlüter®-BARA-RWL zu klären.





Verarbeitung

1. Schlüter®-BARA-RWL ist entsprechend der Höhe der aufzubringenden Konstruktion auszuwählen. Für die Ausführung einer Außenecke steht ein vorgefertigtes Formteil zur Verfügung. Profilen sind mit ca. 5 mm Abstand stumpf zu stoßen und durch Aufclipsen von Verbindern zu überdecken.
2. Das Randabschlusswinkelprofil Schlüter®-BARA-RWL ist vor dem Einbau der Drainagematten (Schlüter®-TROBA oder Schlüter®-TROBA-PLUS) mit dem trapezförmig gelochten Befestigungsschenkel auf die Abdichtung aufzulegen und ggf. durch Ausgleichsmörtel flucht- und höhengerecht auszurichten.
- 3.1 Bei einer Verwendung von Schlüter®-BARA-RWL als Kiesfangleiste wird die Kiesschüttung entsprechend der Belagsdicke unterhalb der Oberkante des vertikalen Profilschenkels abgezogen. Zur Stabilisierung des Randbereiches ist dort das Kies- oder Splittbett zu binden. Anschließend wird der Betonwerksteinplattenbelag lose auf dem egalisierten Kiesbett verlegt.
- 3.2 Bei einer Verwendung von Schlüter®-BARA-RWL als Abschlussprofil in Verbindung mit aufgestellten Belägen überdeckt das Profil den freien Rand der Belagskonstruktion. Dabei werden die äußeren Stelzlager Schlüter®-TROBA-STELZ auf die Drainagematte Schlüter®-TROBA-PLUS 8G im Bereich der trapezförmig gelochten Befestigungsschenkel von Schlüter®-BARA-RWL gelegt. Anschließend wird der Betonwerksteinplattenbelag auf die Stelzlager verlegt.

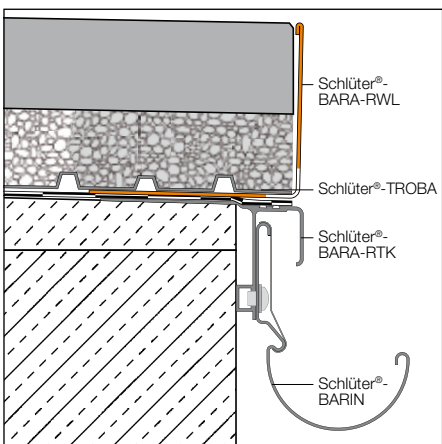
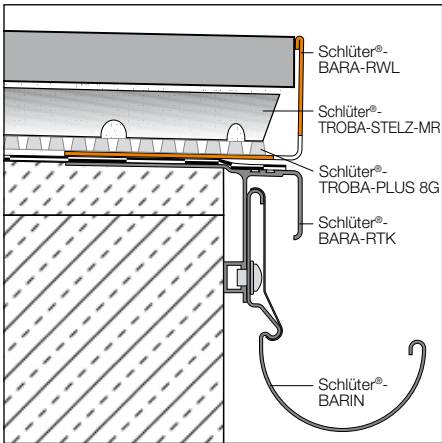
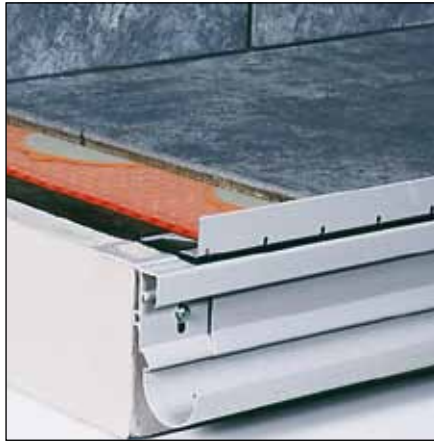
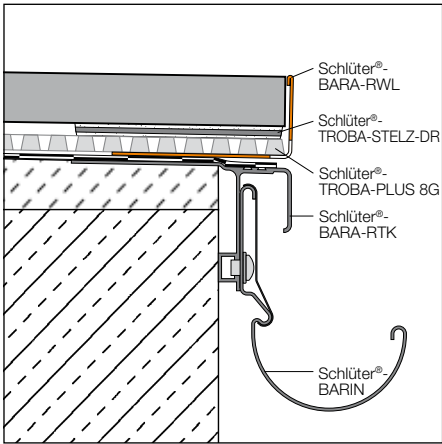
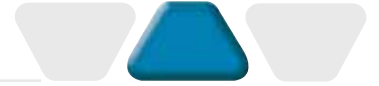


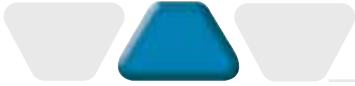
Beispiel: Kiesschüttung auf Schlüter®-TROBA

Hinweise

Schlüter®-BARA-RWL bedarf keiner besonderen Pflege oder Wartung. Die beschichtete Oberfläche des Aluminiumprofils ist farbstabil. Beschädigungen der Sichtfläche sind durch Überlackieren zu beheben.

Hinweis: Um eine ungehinderte Entwässerung der Belagskonstruktion im Randbereich zu ermöglichen, ist während des Einbaus sicherzustellen, dass die Entwässerungsöffnungen der Drainagebahn offen bleiben.





Produktübersicht:

Schlüter®-BARA-RWL

Farben: PG = pastellgrau, GM = grau metallic

Lieferlänge: 2,50 m

Farben	PG	GM
H = 15 mm	•	•
H = 25 mm	•	•
H = 30 mm	•	•
H = 40 mm	•	•
H = 55 mm	•	•
H = 75 mm	•	•
H = 95 mm	•	•
H = 120 mm	•	•
H = 150 mm	•	•
Außenecke 90°	•	•
Verbinder	•	•

Hinweis: Außenecken und Verbinder sind identisch mit Schlüter®-BARA-RW

Textbaustein für Ausschreibungen:

_____ lfdm Schlüter®-BARA-RWL als winkelförmiges Randprofil für frei endende Randabschlüsse von Belagskonstruktionen auf Balkonen und Terrassen, bestehend aus beschichtetem Aluminium mit einem trapezförmig gelochten Befestigungsschenkel und einem senkrechten Schenkel mit Entwässerungsöffnungen, liefern und unter Beachtung der Herstellerangaben fachgerecht einbauen. Zubehörteile wie Außenecken und Verbinder

■ sind in die Einheitspreise einzurechnen.

■ werden als Zulage gesondert vergütet.

Profilhöhe: _____ mm

Farbe: _____

Art.-Nr.: _____

Material: _____ €/m

Lohn: _____ €/m

Gesamtpreis: _____ €/m